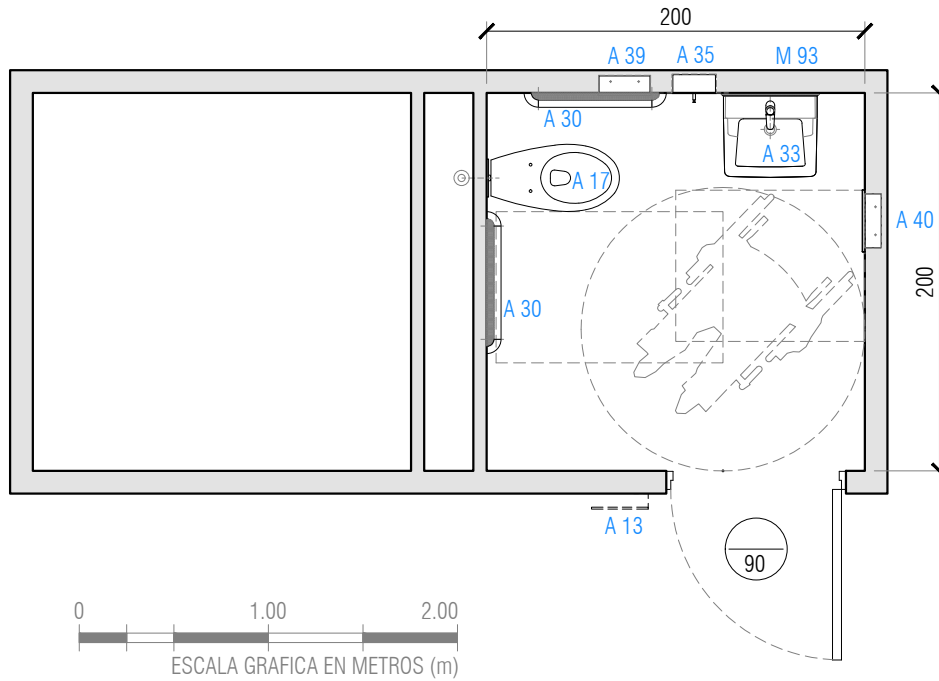


PLANTA DEL RECINTO



SIMBOLOGÍA DE INSTALACIONES				DESCRIPCIÓN DEL RECINTO										
	Gases Clínicos		Enchufe 10/16A		Botón de pánico									
	CPI vertical		Enchufe trifásico		Botón de Paro									
	CPI horizontal		Arranque eléct.		Llamado enferm.									
	Luz cabecera		Punto de datos		Interruptor									
	Intercomunicador		Arranque c. débil		Luz "en uso"									
				<b>COMPLEJIDAD DEL RECINTO TIPO:</b>	<b>ALTA</b>									
SIMBOLOGÍA EN PLANTA														
A13	Señalética con nombre y n° de recinto													
A17	Inodoro ADA Fluxor Oculto													
A30	Pasamanos antiligadura													
A33	Lavamanos univ. grifería antivandálica													
A35	Dispensador de jabón empotrado													
A39	Dispensador papel empotrado													
A40	Unidad dispensador papelera empotrado													
M93	Espejo acero inoxidable empotrado													
ALTURA DE INSTALACIONES			MEDIDAS GENERALES			OCUPACIÓN								
a:	0,3m +N.P.T	c:	1,5m +N.P.T	e:	1,8m +N.P.T	g:	a cielo/dintel	i:	a piso	Largo m:	2	Alto interior m:	2,5	N° Pers. Prom.
b:	1,2m +N.P.T	d:	1,6m +N.P.T	f:	2,2m +N.P.T	h:	en mueble			Ancho m:	2	Superficie m²:	4	1

