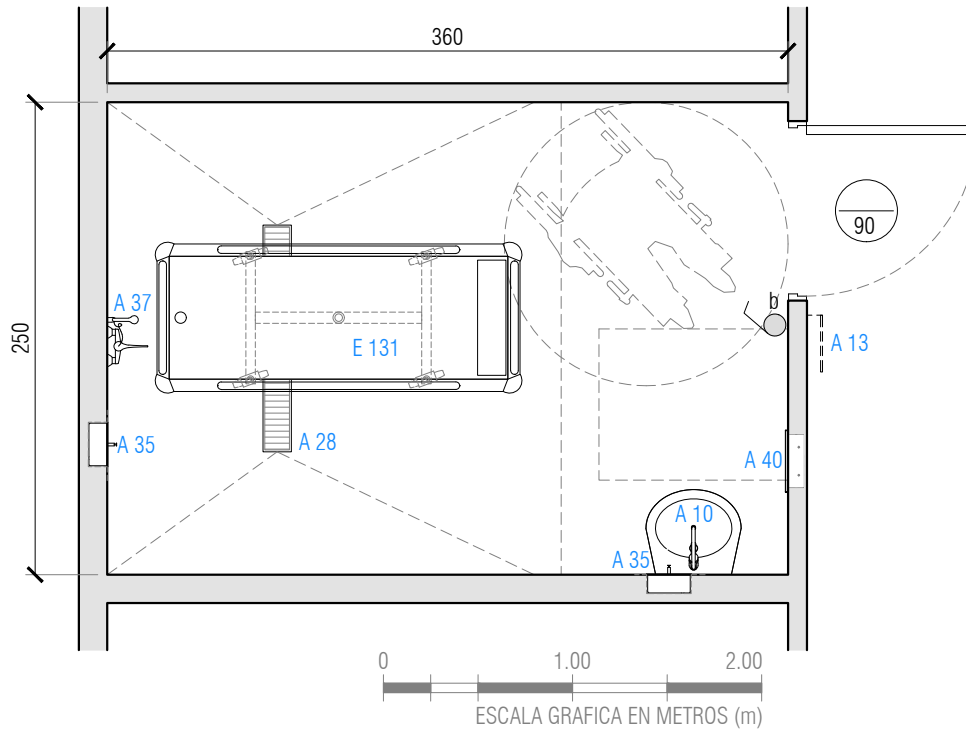


PLANTA DEL RECINTO



SIMBOLOGÍA DE INSTALACIONES				DESCRIPCIÓN DEL RECINTO										
	Gases Clínicos		Enchufe 10/16A		Botón de pánico									
	CPI vertical		Enchufe trifásico		Botón de Paro									
	CPI horizontal		Arranque eléct.		Llamado enferm.									
	Luz cabecera		Punto de datos		Interruptor									
	Intercomunicador		Arranque c. débil		Luz "en uso"									
				COMPLEJIDAD DEL RECINTO TIPO:	ALTA									
SIMBOLOGÍA EN PLANTA														
A10	Lavamanos clínico													
A13	Señalética con nombre y n° de recinto													
A28	Canaleta de desagüe													
A35	Dispensador de jabón empotrado													
A37	Ducha teléfono													
A40	Unidad dispensador papelera empotrado													
E131	Camilla para baño y traslado													
ALTURA DE INSTALACIONES			MEDIDAS GENERALES			OCUPACIÓN								
a:	0,3m +N.P.T	c:	1,5m +N.P.T	e:	1,8m +N.P.T	g:	a cielo/dintel	i:	a piso	Largo m:	3,6	Alto interior m:	2,5	N° Pers. Prom.
b:	1,2m +N.P.T	d:	1,6m +N.P.T	f:	2,2m +N.P.T	h:	en mueble			Ancho m:	2,5	Superficie m²:	9	1

NORMATIVA ESPECÍFICA

- Decreto N°58 Norma Técnica Básica de Autorización Sanitaria para Establecimientos de salud.
- Decreto Supremo N° 594. Reglamento Sanitario sobre Condiciones Sanitarias y Ambientales Básicas en los Lugares de Trabajo
- ASHRAE 170 - 2013 Ventilación de instalaciones de atención médica
- UNE-EN 12464-1 Iluminación de los lugares de trabajo Parte 1: Lugares de trabajo interiores
- Modelo de Gestión de Unidad de Hospitalización de Cuidados Intensivos en Psiquiatría para Población Adulta e Infanto Adolescente (UHCIP)

REVESTIMIENTOS DEL RECINTO

Muros	Vinílico o revestimiento antivandálico - asepsia media	Encuentro Muro Piso	Sin guardapolvos o elementos similares
Pisos	Porcelanato / Baldosa Microvibrada	Encuentro Muro Cielo	Sin molduras o elementos similares
Cielos	Cielo monolítico antivandálico - asepsia media	Otros	Sin elementos desmontables.

REQUERIMIENTOS DE INSTALACIONES

CATEGORÍA	DESCRIPCIÓN	VALOR	TÉRMICAS Y VENTILACIÓN	TIPO DE VENTILACIÓN	MÉTODO	ELÉCTRICO Y CD	
						REQUISITO	VALOR
SANITARIAS	A.Pot.Fría	Si		Tipo de Ventilación	Mecánica	Enchufes 10/16A	No
	A.Pot.Caliente	Si				Enchufes trifásicos	No
	Alcantarillado	Si		Presión	Negativa	Señal dato IP	No
	Aguas tratadas	No		Cambios aire exterior por hora (mín)	NR	Otra corriente débil	No
ILUMINACIÓN	Iluminancia general lux	200		Cambios aire por hora totales (mín)	10,0	Oxígeno	No
	Índice rendimiento cromático CRI	≥80				Vacío	No
	Temperatura color K	4000 - 5000		Temperatura °C	NR	Aire Comprimido	No
	Deslumbramiento UGR	22		Humedad %	NR	Otros	No
ILUMINACIÓN NATURAL	NR		Filtro principal	NR		Correo Neumático	No

DATOS REFERENCIALES PARA LA COORDINACIÓN DE INSTALACIONES DE EQUIPAMIENTO

Cód.	Eléctrico				Sanitario				Clima y Ventilación				Gases clínicos e industriales						Corr.Déb.	Anclaje/ Refuerzo		
	Toma	A	V	W/ KVA	AF	AC	D	AT	OI	BTU/h	Ext	4V	O ₂	CO ₂	N ₂ O	N ₂	AM	AI	Vacío		Dato	
E131							1															

CONSIDERACIONES ESPECÍFICAS DE ARQUITECTURA E INSTALACIONES

- Lo señalado en el "Modelo de Gestión de Unidad de Hospitalización de Cuidados Intensivos en Psiquiatría para Población Adulta e Infanto Adolescente (UHCIP)", MINSAL 2016.
- No se recomienda la instalación de guardapolvos, guardamuros, cantoneras, o elementos que sean potenciales armas o herramientas de autoagresión.
- Puerta con abertura de paso de aire inferior. No se recomienda el uso de celosías. Puertas con alta resistencia a impactos y a altas temperaturas o con pintura ignífugas. Marcos de puerta metálicos antivandálicos. Cerraduras de seguridad embutidas, con seguro interior y cerradura externa para manejo por enfermería.
- Considerar grifería antivandálica. Los artefactos sanitarios deben ser alta resistencia al impacto e incombustible. Todos los accesorios de baños deben ser anti vandálicos. Los espejos que se utilicen serán de Acero Inoxidable Brillante (Calibre 20). El porta rollo será embutido o será instalado fuera de la cabina de WC.
- Todo el aire de la sala con escape directamente hacia el exterior.
- Considerar encendido/apagado de luminaria con sensor de presencia.

CONSIDERACIONES ESPECÍFICAS DE EQUIPAMIENTO

- E131 Camilla para baño y traslado. Acceso a desagüe.

VERSIÓN FICHA

VERS.	DESCRIPCIÓN	V°B°	FECHA
01	Guía de diseño para establecimientos hospitalarios	DIV. INVERSIONES	nov.2021

NOTA GENERAL: Instrucciones y descripciones acerca del uso de la ficha pueden ser revisados en el documento E. Fichas de recintos tipo 2021